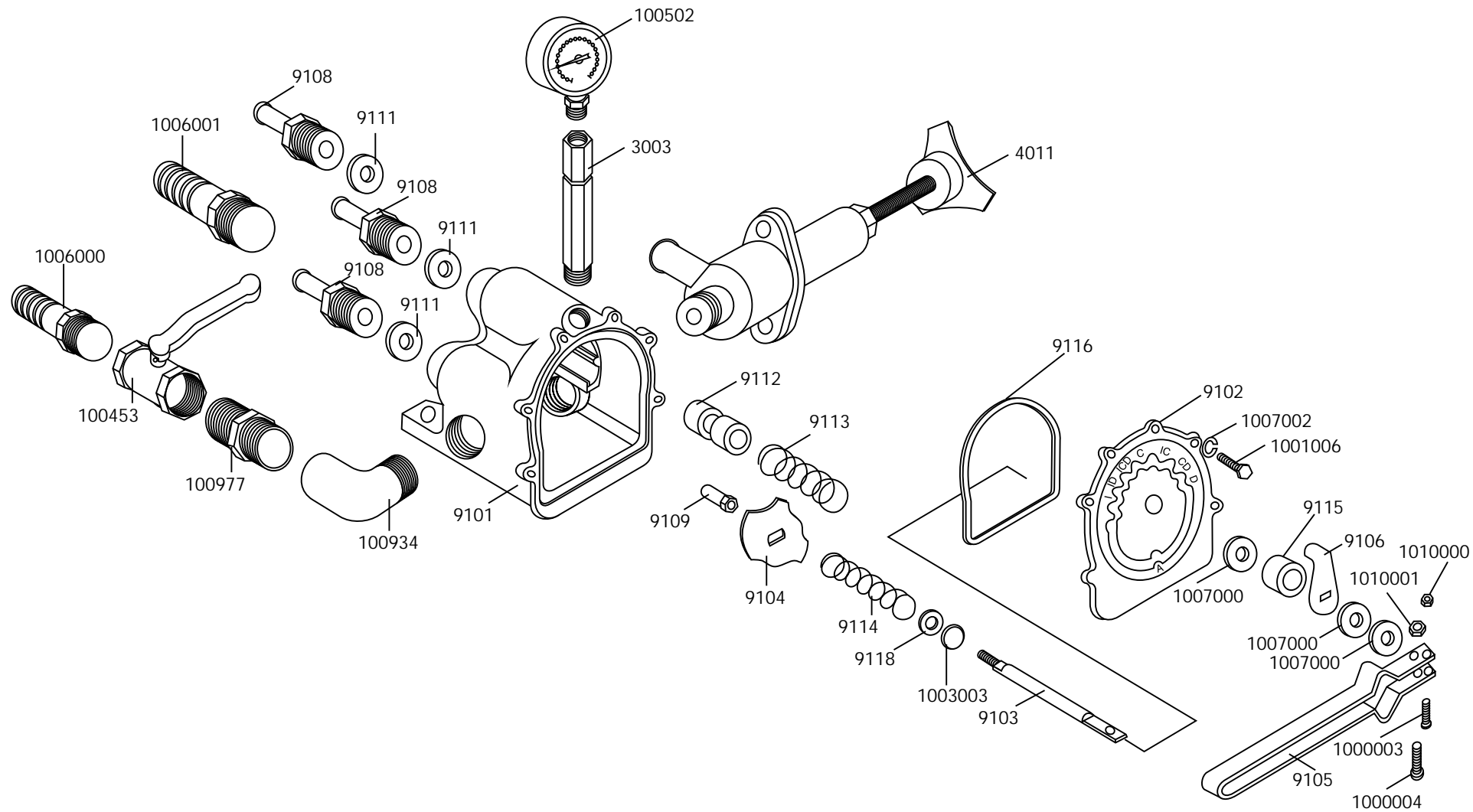




Llave comando full

Código 9100/4



Código	Nombre
	LLAVE COMANDO FULL (7 POS.)
9111	Arandela cierre válvula
9109	Buje guía rosca
9115	Buje plástico
9101	Carcaza
9116	Guarnición tapa
9106	Lengueta para cambio posición
9107	Niple para asiento acople
9108	Niple para manguera 13 mm
9105	Palanca para cambio posición
9112	Pistón cierre válvula
9114	Resorte acero inoxidable p/ cambio
9113	Resorte acero inoxidable pistón
9104	Selector de posición
9102	Tapa carcaza+
9103	Varilla comando 3/8"



Detalle Técnico Llave comando full (7 Posiciones)

- Mediante la placa selectora código 9104 y la lengüeta selectora código 9106, Ud. podrá obtener 7 posiciones indistintas en el barral, siempre que este esté dividido en 3 secciones
- Cuerpo y tapa construido en fundición gris
- Resortes de acero inoxidable