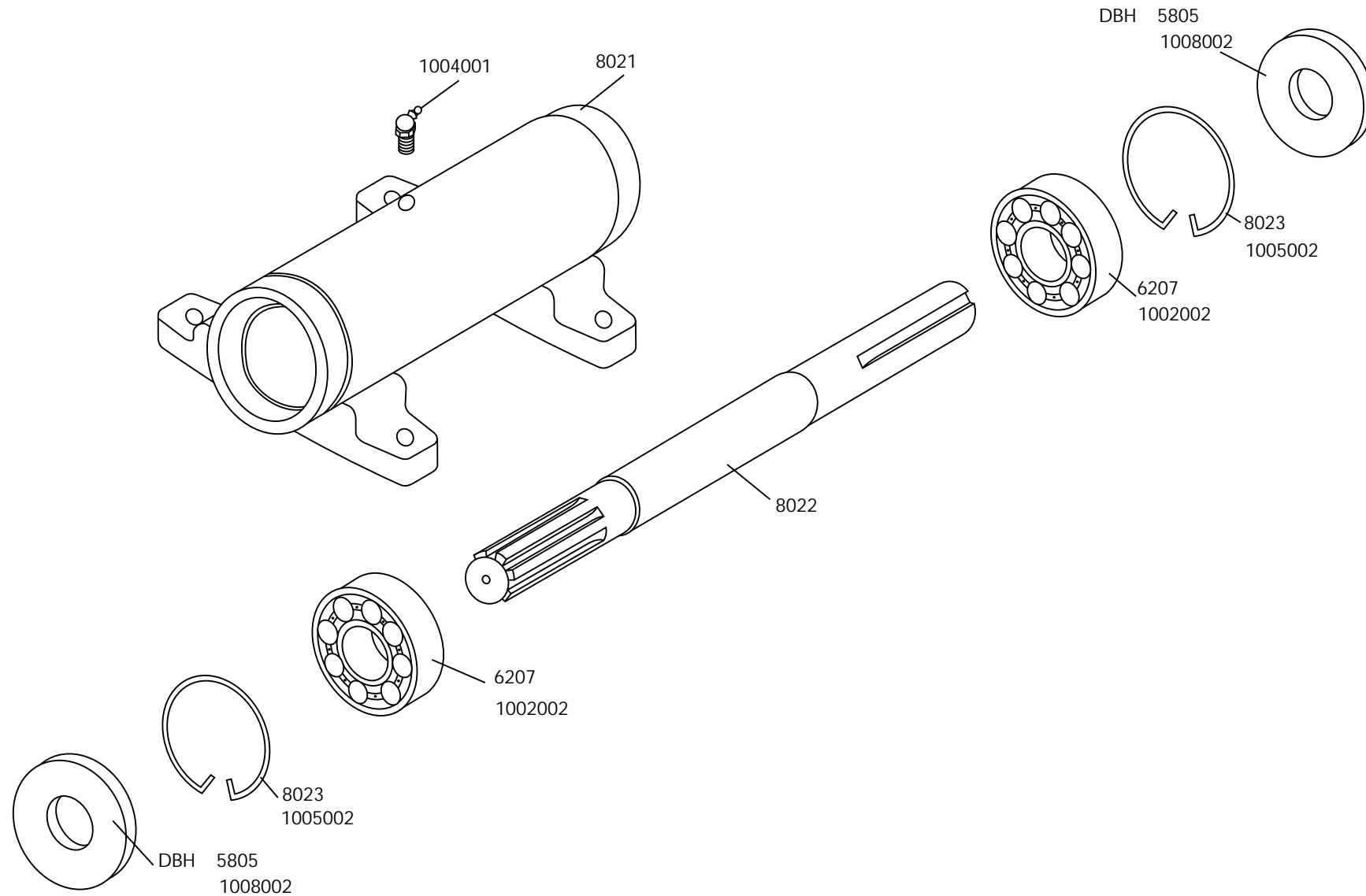




Bancada c/eje estria universal

Código 8020



Código	Nombre
	BANCADA C/ESTRIA UNIVERSAL
8021	Carcasa mecanizada
8022	Eje
1008002	Reten DBH 5805
1005002	Seg. p/rod. Int. Din 472 72 mm
1002002	Rodamiento N° 6207
1004001	Alemite 1/8 45°



Detalle Técnico Bancada c/eje estria universal

- Bancada con 2 rodamientos eje estria universal o liso de $\varnothing 35$ mm.
Aplicación: Accionamiento de bombas, elevadores de granos, etc.