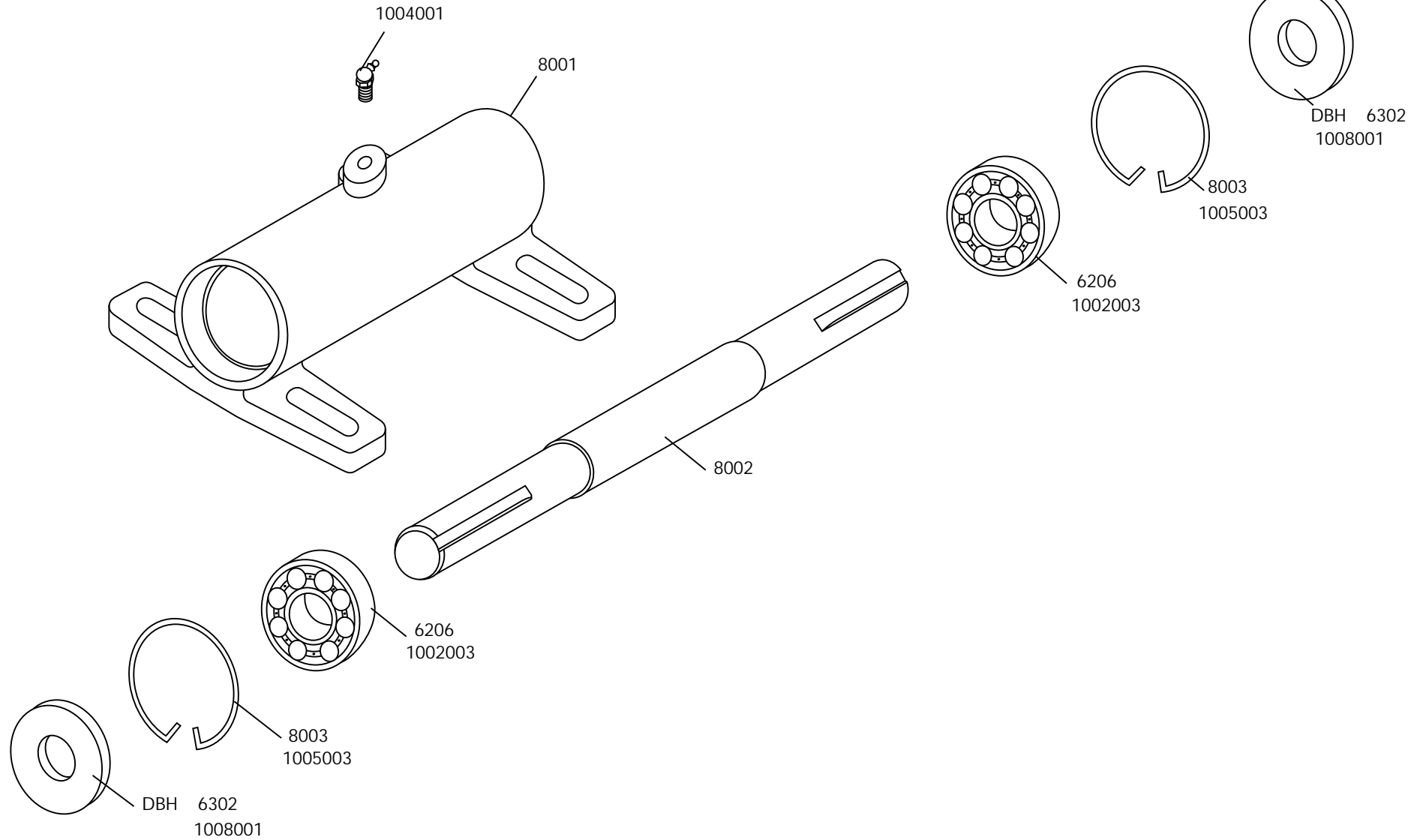




Bancada eje 30 mm

Código 8000



Código	Nombre
	BANCADA EJE 30 m P/POLEA
8001	Carcasa mecanizada
8002	Eje
1002003	Rodamiento 6206
1005003	Seg. Seeger Din 472 62 mm
1008001	Reten DBH 6302
1004001	Alemite 1/8 45°



Detalle Técnico Bancada con eje liso \varnothing 30 mm

- Bancada con 2 rodamientos para diversos usos

Aplicación: Accionamiento de bombas, etc.