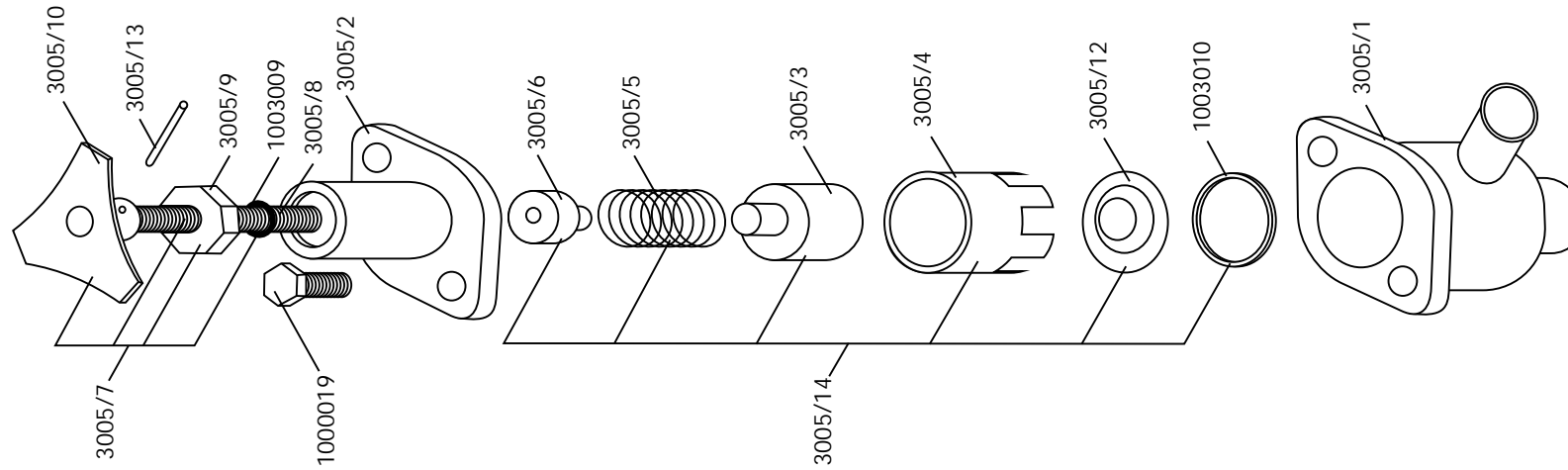




Válvula Reguladora de Presión

Código 4011



Código	Nombre
	VALVULA REG. DE PRESION TS 60
3005/4	Camisa guía pistón
3005/7	Conj. maniv. V. Ros. tuerca, O´Ring
3005/14	Conjunto int. válvula reg.
3005/9	Contratuerca para válvula
3005/1	cuerpo principal
3005/2	cuerpo secundario
3005/10	manivela p/varilla 3/8"
3005/3	Pistón apertura-cierre
3005/12	Platillo asiento camisa
3005/5	Resorte regulador
3005/6	Tapón apoyo tornillo reg.



Detalle Técnico Válvula reguladora de presión

- Válvula reguladora de presión
- Rosca BSP de $\frac{3}{4}$
- Adaptable a distintas bombas
- Se utiliza en bombas Modelos TS 60 y Miniequipos