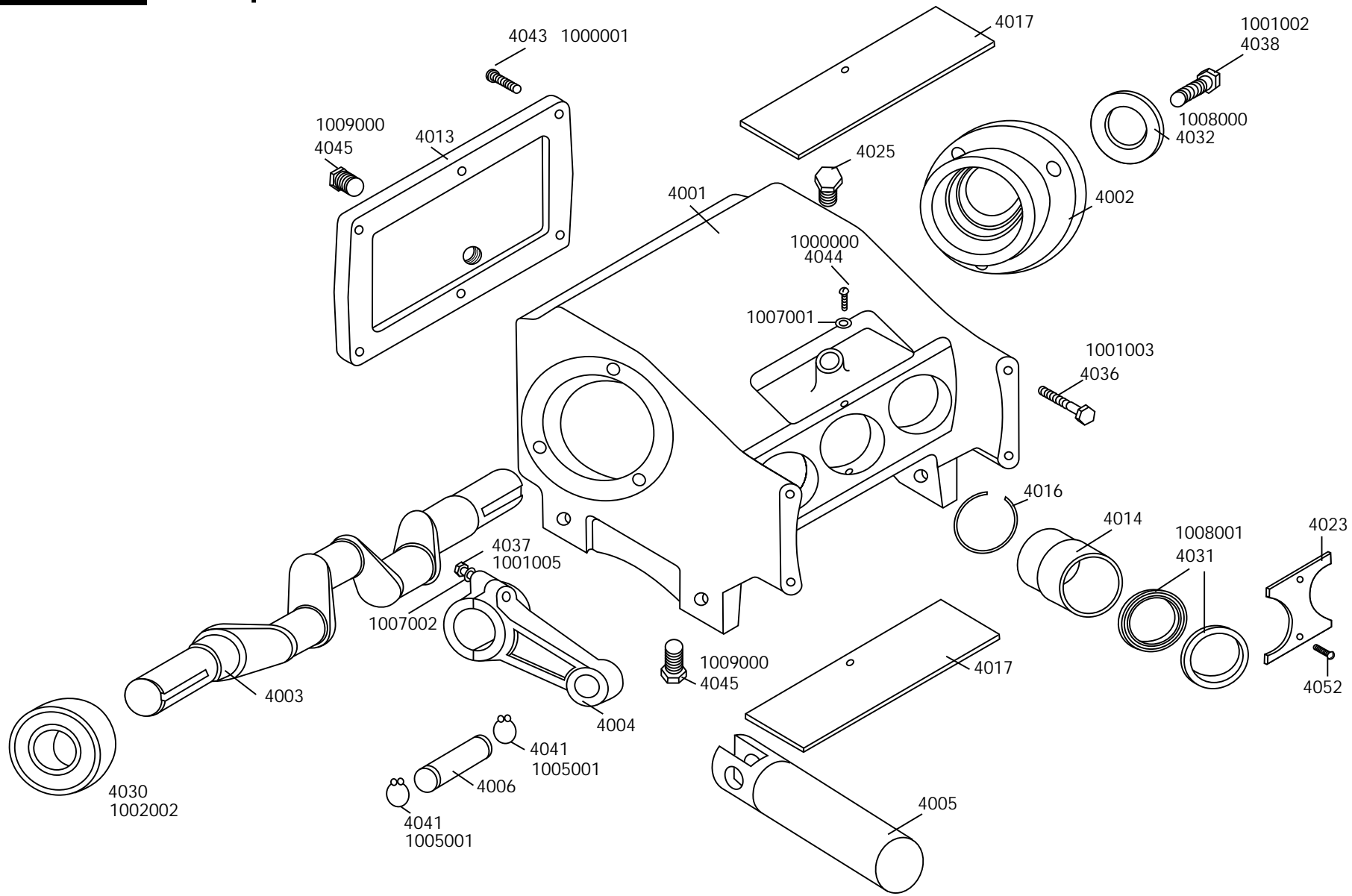




Despiece Bomba TS 60 Código 4000

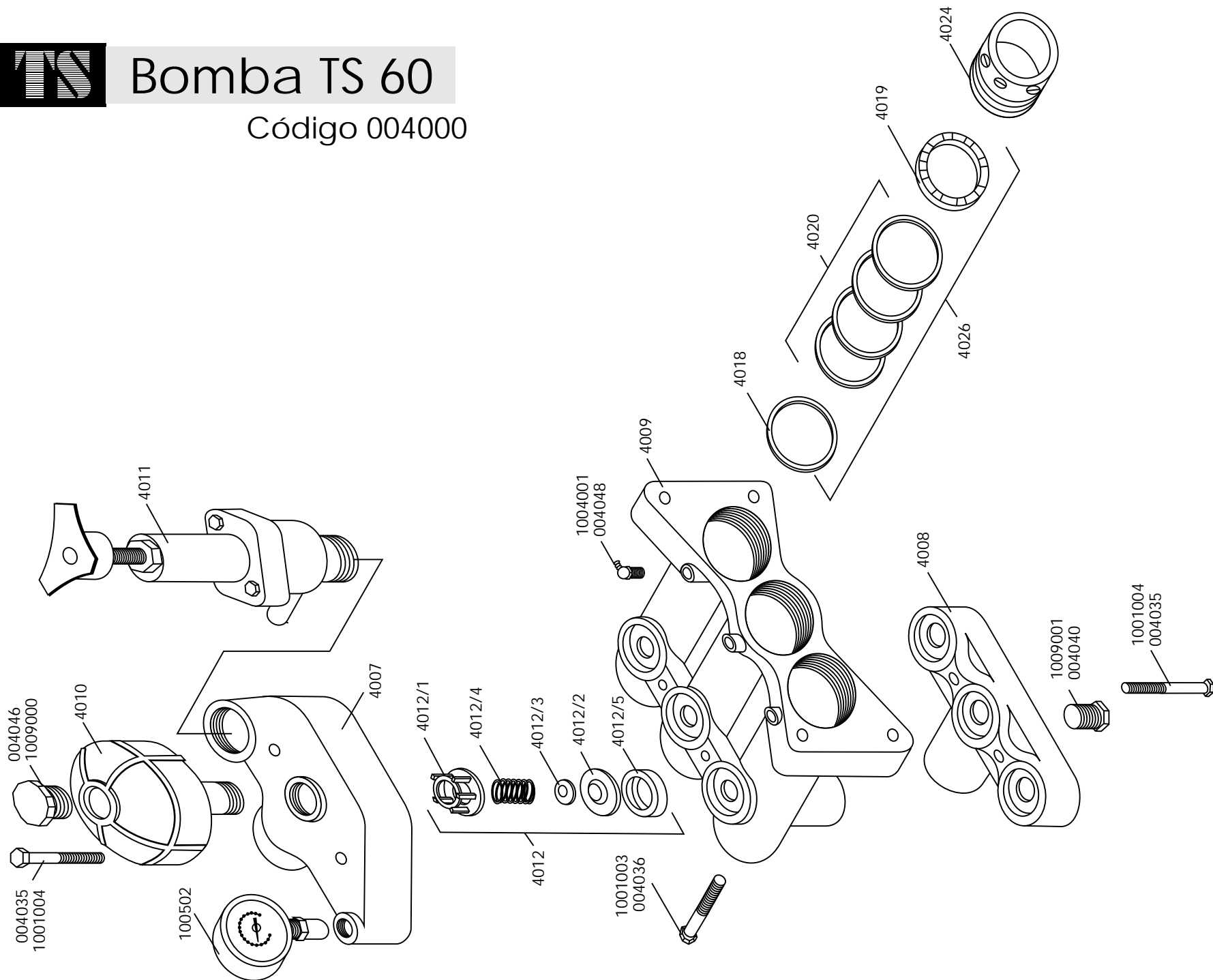


Código	Nombre
	BOMBA DE 3 PISTONES TS 60
4027	Aceite SAE 40
4004	Biela
4014	Buje p/bancada pistón
4001/1	Carcasa mec. c/buje y retén
4001	Carcasa mecanizada
4003	Cigüeñal
4006	Perno de pistón
4005	Pistón
4017	Placa cobre pistón med. 165 x 48 x 4
1008000	Retén DBH 6302
1008001	Retén DBH 5602
1002002	Rodamiento 6207 1.RS
4016	Seguro p/up bancada idem 2012
4023	Seguro p/retén (mat. propia TS)
4002	Tapa lateral
4013	Tapa trasera
4025	Tapón bronce BSP perforado
4015	Teflón p/buje bancada



Bomba TS 60

Código 004000



Código	Nombre
	BOMBA DE 3 PISTONES TS 60
1004001	Alemite 1/8 BSP 45 ρ
4018	Base empaquetadura
4012/2	Camisa asiento válvula
4026	Conjunto emp. pistón
4012/1	Cuerpo válvula
4012/5	Guarnición
4008	Múltiple entrada
4007	Múltiple salida
4009	Núcleo
4012/3	Pistón cierre válvula
4010	Pulmón de compresión
4012/4	Resorte p/cierre
4020	Retén intermedio empaquetadura
4019	Tapa empaquetadura
4024	Tuerca esp. p/empaquetadura
4012	Válvula cierre
100502	Manómetro



Detalle Técnico Bomba 3 Pistones Mod. TS 60

- Carcaza de aluminio
- Cuerpo de presión en fundición gris
- Cigüeñal de Nodular Perlítico tratado
- Biela de aluminio
- Pistón cromo duro y punta pistón enlozado
- Bujes para pistón con teflón
- Válvulas de cierre armadas en un solo conjunto
- Bomba para Pulverizadores medianos de hasta 41 picos
- Si se quiere aumentar el caudal, se puede trabajar a 650 RPM.
- Caudal a 540 RPM. 50 L/M
- Ideal para lavado de camiones jaulas, pisos de tambo, criaderos intensivos de cerdo, lavado de máquinas agrícolas, etc.
- La presión dependerá de la cantidad de picos u orificios de salida
- Utilice aceite SAE 40. Lea el mantenimiento y uso correcto de las bombas
- Peso aproximado 25 kg.