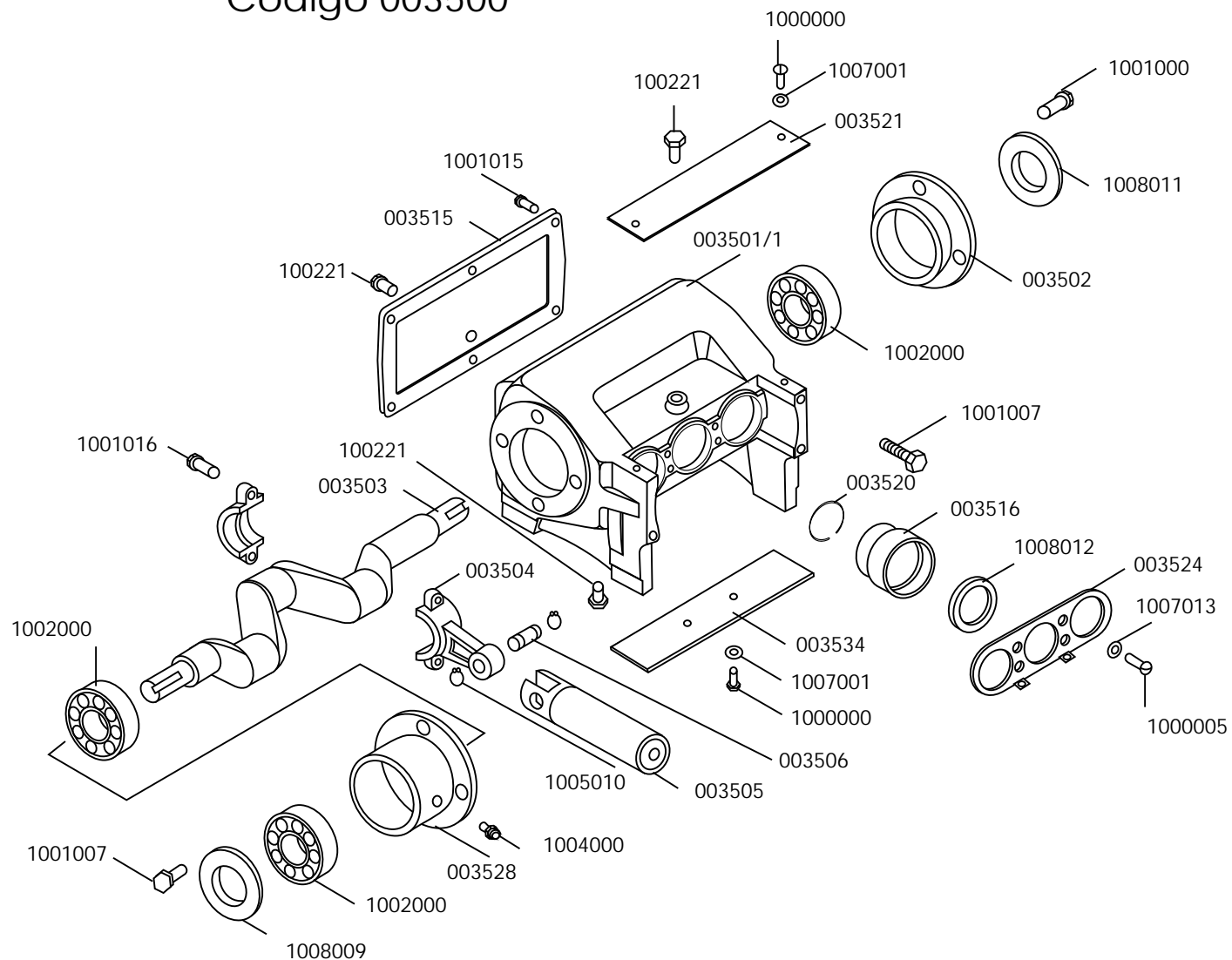




# Bomba TS 120

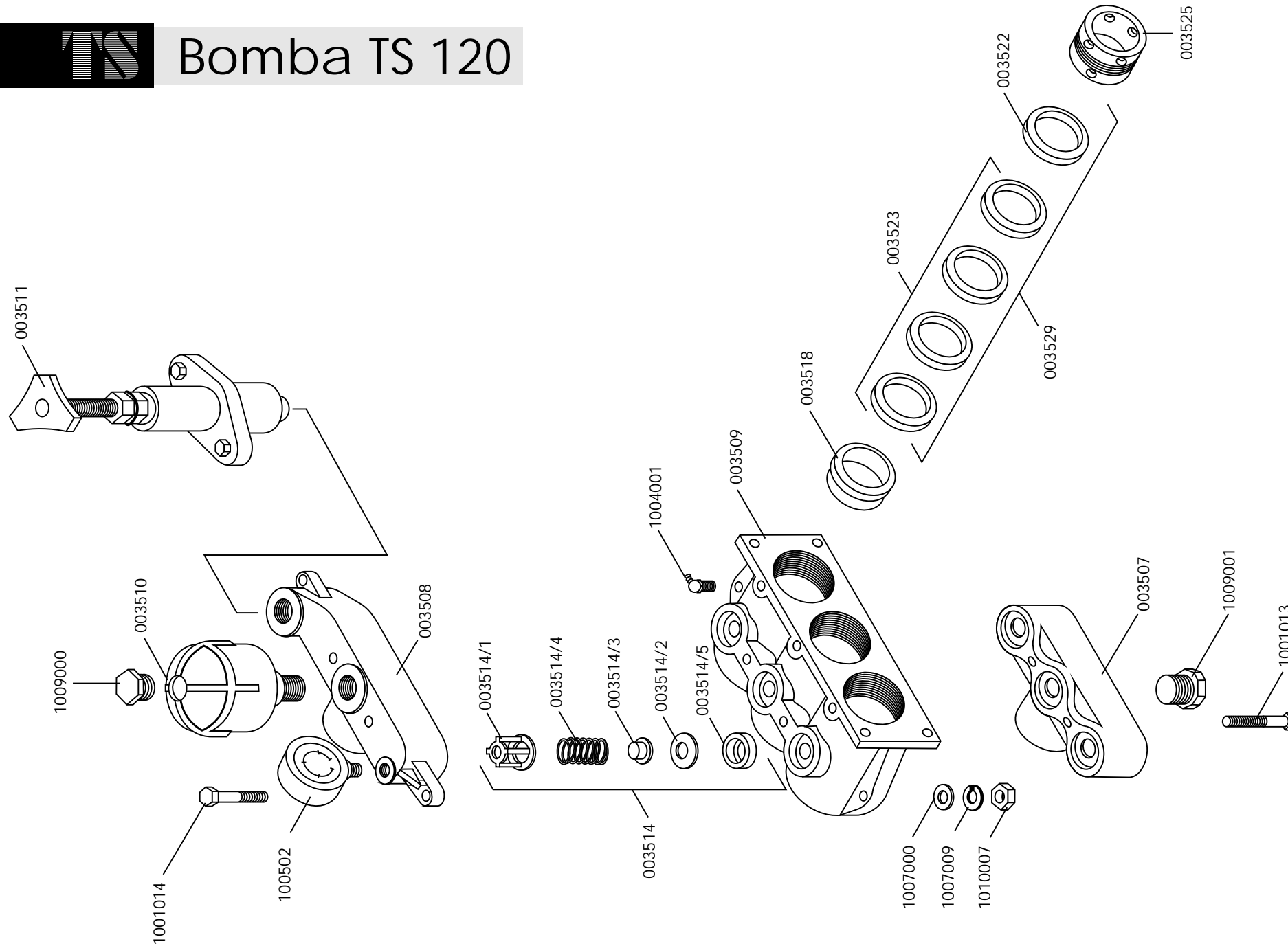
Código 003500



Código	Nombre
	BOMBA DE 3 PISTONES TS 120
3535	Aceite SAE 40
3534	Acrílico 226 x 65 x 4 mm
3521	Acrílico pistón 270 x 80 x 4 mm
3504	Biela
3516	Buje p/bancada con retén
3501/1	Carcasa mecanizada c/retén
3503	Cigüeñal
3506	Perno pistón
3505	Pistón
3524	Placa seguro retén
1008011	Retén DBH 5558
1008009	Retén DBH 6767
1008012	Retén DBH 8113
3520	Seguro p/buje teflón
3528	Tapa lateral doble
3502	Tapa lateral simple
3515	Tapa trasera
3526	Tapón bronce ¼" BSP perforado
1002000	Rodamiento 6209 RS



# Bomba TS 120



Código	Nombre
	BOMBA DE 3 PISTONE TS 120
3518	Buje guía de teflón p/pistón
3514/2	Camp. asiento válvula platillo mat. P
3501	Carcaza
3529	Conjunto empaquetadura p/pistón
3514/1	Cuero de válvula
3514/5	Guarnición p/válvula cierre
3507	Múltiple entrada
3508	Múltiple salida
3509	Núcleo
3514/3	Pistón cierre válvula
3510	Pulmón de compresión
3514/4	Resorte p/cierre
3523	Retén interm. empaquetadura
3522	Tapa p/empaquetadura
3525	Tuerca especial p/empaquetadura
3514	Válvula de cierre
100502	Manómetro
1004001	Alemite 45°
1009000	Tapón plástico 3/4
1009001	Tapón plástico 1"
3511	Vlávula reguladora de presión



## Detalle Técnico Bomba 3 Pistones Mod. TS 120

- Carcaza de aluminio
- Cuerpo de presión en fundición gris
- Cigüeñal de Nodular Perlítico tratado
- Biela de aluminio
- Pistón cromo duro y punta pistón enlozado
- Bujes para pistón de teflón
- Válvulas de cierre armadas en un solo conjunto
- Bomba para Pulverizadores de hasta 57 picos y autopropulsados
- Si se quiere aumentar el caudal, se puede trabajar a 700 RPM.
- Caudal a 540 RPM. 90 L/min.
- Bomba para grandes lavaderos de jaulas, pisos de tambos y criaderos de cerdos intensivos
- Bomba para utilizar en curaciones de frutales, papas, etc.; puede trabajar a 400 libras (depende de la cantidad de picos u orificios)
- Utilice aceite SAE 40. Lea el mantenimiento y uso correcto de las bombas
- Peso aproximado 60 kg.