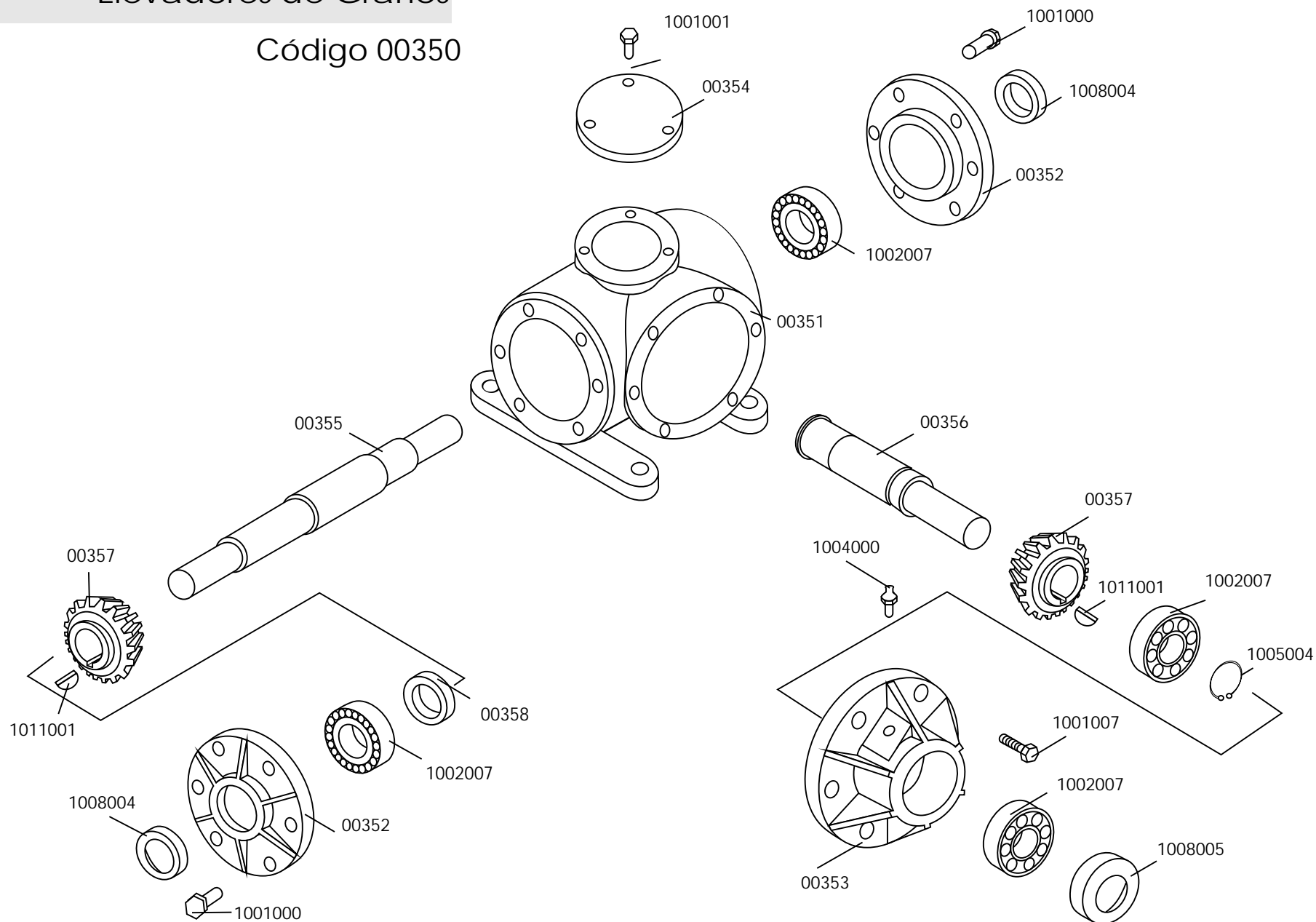




Caja 3 salidas p/Arrolladora Segadora Elevadores de Granos

Código 00350



Código	Nombre
	CAJA 3 SAL. P/ARRO. SEGADORA ELEVADORES DE GRANOS
351	Carcaza
356	Eje corto
355	Eje largo
357	Eng. recto Z 18
353	Maza frontal doble
352	Maza Lateral simple
1008004	Retén DBH 6644
1008005	Retén DBH 5992
1002007	Rodamiento rodillo 30208
1005004	Seg. seeger Din 471 40 mm
358	Suplemento
354	Tapa aceite
1004000	Alemite 1/8
1011001	Chaveta



Detalle Técnico Caja 3 salidas p/Arrolladora Seg. - Elev. Granos

- Es una caja que se puede utilizar en chimangos - arrolladoras - segadoras - acoplados autodescargables.
- Para accionar bombas mediante toma de fuerza, rotobector, etc.
- A PEDIDO SE CONSTRUYE CON EJE ESTRIA UNIVERSAL
- Relación 1:1 Mod. 6
- H.P. 45°
- Utilice aceite SAE 90-140