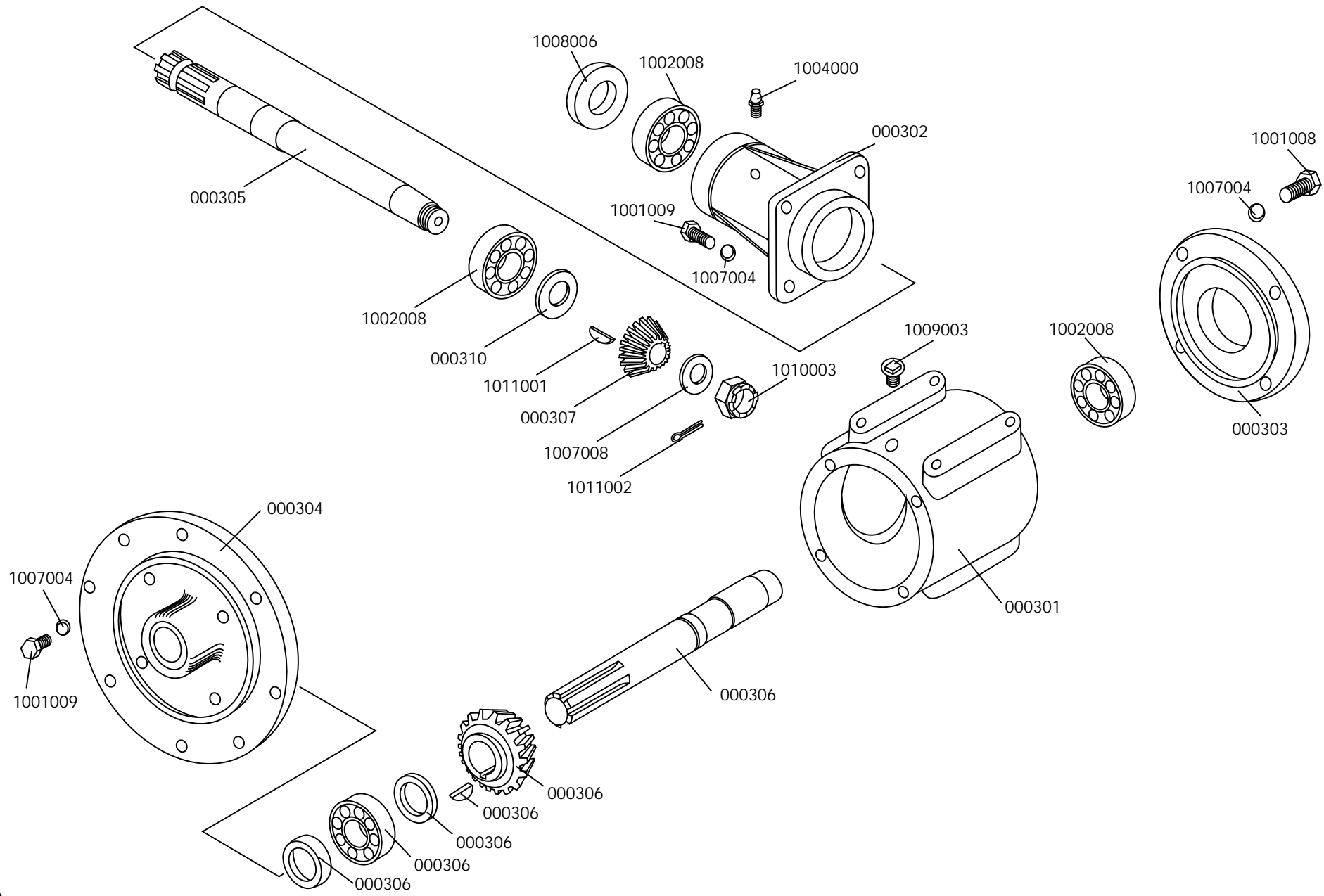




# Caja Autodescargable

Código 000300



Código	Nombre
42	CAJA P/ACOP. AUTODESCARG.
310	Arandela separador 1"
304	Brida porta tubo
301	Carcasa
306	Eje corto para sin fin
305	Eje largo barra de mando
307	Engranaje Z 14 M.6
308	Engranaje Z 21 M.6
302	Maza doble rodamiento
1008006	Retén DBH 5144
1008007	Retén DBH 5336
1002008	Rodamiento rodillo 30207
309	Separador
303	Tapa simple chica
1009003	Tapón bronce 3/4"
1010003	Tuerca castillo 1" N.F.



## Detalle Técnico Caja para acoplado autodescargable

- Construida en fundición gris
- Engranajes: Material 8620 forjados, Modulo 6,5 Z 14 y Z 21 y tratados por inducción
- Ejes de SAE 4140