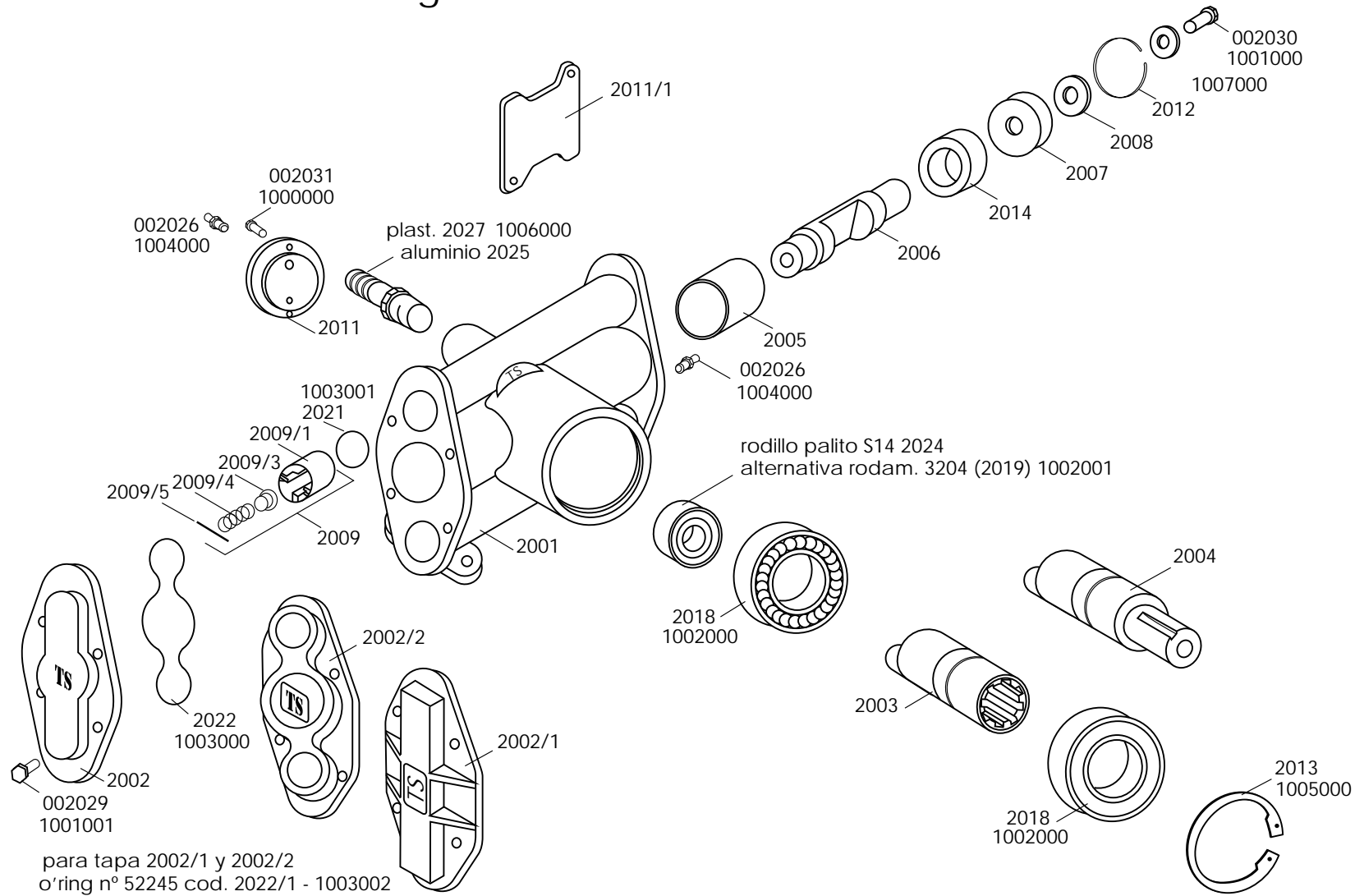




Bomba TS 2000

Código 2000



Código	Nombre
	BOMBA DE 2 PISTONES TS 2000
1004000	Alemite 1/8 recto
1007000	Arandela 3/8 lisa
2008	Arandela de apoyo
2012	Aro expansor
2006	Biela
2014	Buje guía
1001000	Bulón 3/8 x 1"
2005	Camisa para cilindro
2001	Carcaza
2001/1	Carcaza mecanizada con camisa
2007	Cuero para cilindro
2009/1	Cuerpo válvula
1006000	Espiga rosca macho 3/4
2004	Excéntrico para polea
2003	Excéntrico para toma de fuerza
2028	Juego reparación 2007/09/21/22
2025	Niple aluminio 3/4 BSP
1003001	O Ring 2215 para válvula
1003000	O Ring 2242 para tapa
1003002	O Ring 52245 (p/tapa mod. ante.)
2009/5	Perno apoyo resorte
2009/3	Pistón cierre válvula
2009/4	Resorte para cierre
1002001	Rodamiento 3204 (alt. rod. S 14)
1002000	Rodamiento 6209 1RS
2024	Rodillo palito S 14
1005000	Seg. p/rodamiento 0.85 Din 472
2011	Tapa frontal
2011/1	Tapa frontal
2002/1	Tapa lateral (mod. 1977)
2002/2	Tapa lateral (mod. 1987)
2002	Tapa lateral (mod. actual)
1000000	Tornillo 3/16" x 1/2 "
2009	Válvula de cierre



Detalle Técnico Bomba TS 2000

- Cuerpo y tapas en fundición gris
- Camisas enlozadas de gran dureza
- Válvulas de cierre en un solo conjunto
- Entrada y salida c/rosca de $\frac{3}{4}$ BSP.
- Biela de acero fundido tratada
- Caudal a 540 RPM 40 L/M
- Presión de trabajo continuo 100 Lbs.
- Bomba ideal para lavado de máquinas agrícolas - bañado de hacienda - limpieza de pisos para tambos, etc.
Se puede emplear para pequeños pulverizadores hasta 21 picos y con baja presión, agregándole un pulmón con una T en la salida de la bomba para evitar la repercusión de los pistones en los picos
- Bomba para aplicar sobre toma de fuerza tractor, (a pedido se entrega con eje O 30 mm para polea
- Potencia requerida V 220 - 3 H.P.
- Potencia requerida V 380 - 2 H.P.
- Potencia requerida Motor a explosión 5 H.P.
- Esta bomba no deberá sobrepasar las 540 RPM
- Peso aproximado 14 kg.