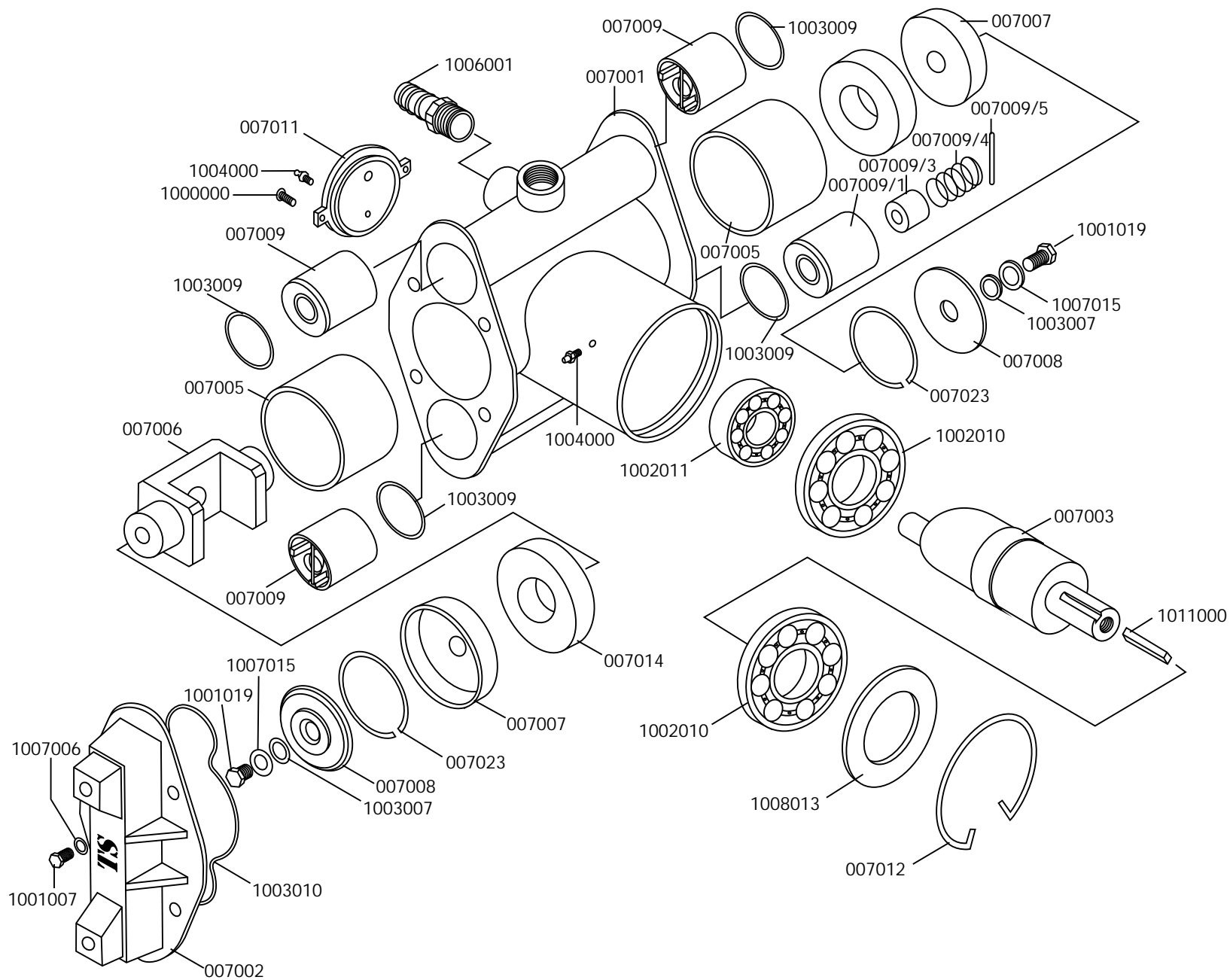




Bomba TS 2001

Código 007000



Código	Nombre
	BOMBA DE 2 PISTONES TS 2001
7008	Arandela apoyo p/cuero
7012	Aro seguro rodamiento
7006	Biela
7014	Buje guía (Modelo viejo)
7015	Buje guía cónica
7005	Camisa cilindro
7001	Carcaza
7001/1	Carcaza c/camisa
7007/1	Caucho p/cilindro
7007/2	Cuero modelo viejo
7007	Cuero p/cilindro
7009/1	Cuero de válvula
7003	Exentrico
1003007	O´Ring 52311 para cuero
1003009	O´Ring 52325 para válvula
1003010	O´Ring 52359 para tapa
7009/5	Perno apoyo resorte
7009/3	Pistón cierre válvula
7009/4	Resorte p/cierre
1008013	Retén DBH 5276
1002011	Rodamiento 3305
1002010	Rodamiento 6210
7011	Tapa frontal
7002	Tapa lateral
7002/1	Tapa lateral c/O´Ring
7009	Válvula de cierre



Detalle Técnico Bomba TS 2001 y Mod. 2-75-3

- Cuerpo y tapa en fundición gris
- Camisas enlozadas de gran dureza
- Válvulas de cierre armadas en un solo conjunto
- Entrada y salida con rosca de 1 BSP.
- Biela en acero fundido tratada
- Caudal a 540 RPM 100 L/M
- Presión de trabajo continuo 60 Lbs.
- Bomba para aplicar sobre Pulverizador (no sobrepasar 540 RPM), es ideal para Pulverizadores medianos de hasta 49 picos
- Peso Aproximado 25 kg.
- Para evitar el movimiento constante de la aguja del manómetro, debido a los 2 pistones, se aconseja aplicar un pulmón en la salida superior, de la siguiente medida/O 114 largo 200 mm. (aproximadamente)
- Puede reemplazar con éxito por su bajo precio y calidad a todas las importadas de baja presión