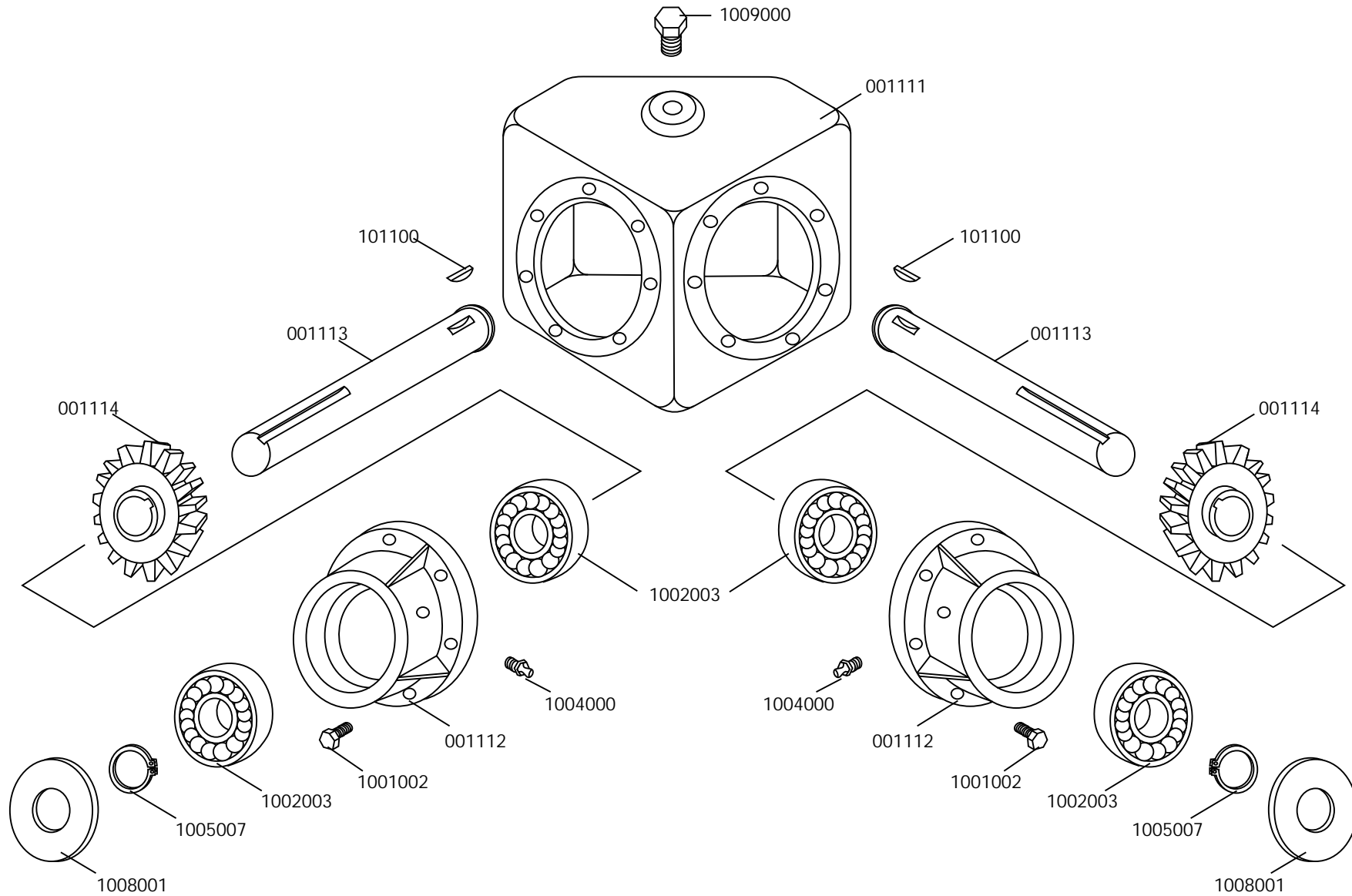




Caja 2 salidas eje 30 mm

Código 001110



Código	Nombre
	CAJA 2 SALIDAS EJE 30 mm
1112	Caja doble rodamiento
1111	Carcaza
1113	Eje 30 mm
1114	Engranaje Z 14 4.5
1008001	Retén DBH 6302
1002003	Rodamiento 6206
1009000	Tapón Aceite
101100	Chaveta
1004000	Alemite recto/
1005007	Seguro Din 471 o 30



Detalle Técnico Caja 2 salidas eje \varnothing 30 mm

- Caja para diversos usos
- Relación 1:1 Mod. 4.5
- H.P. 20
- Utilice aceite SAE 90-140