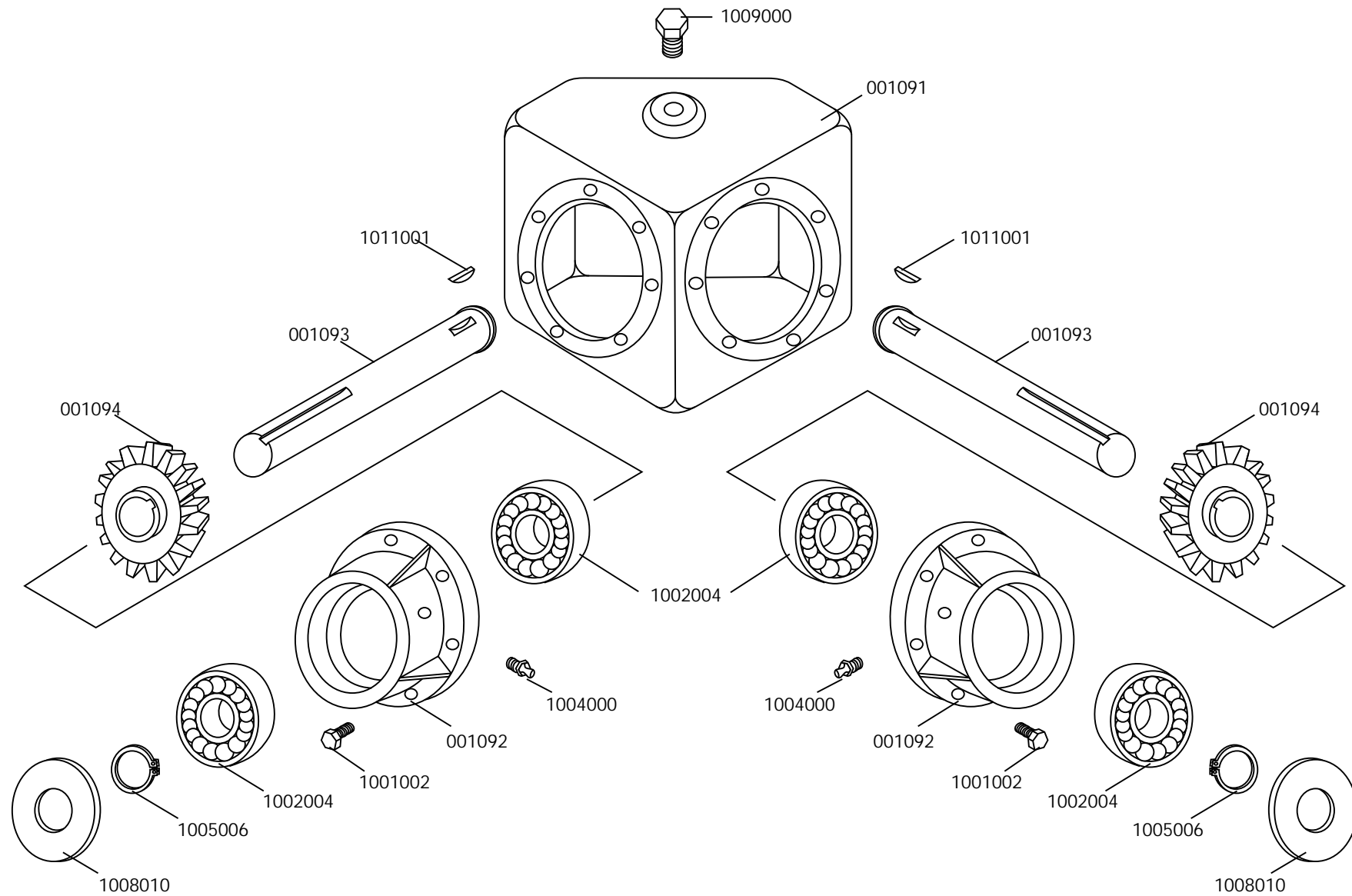




Caja 2 salidas eje 25 mm

Código 001090



Código	Nombre
	CAJA 2 SALIDAS EJE 25 mm
1092	Caja doble p/rulemanes
1091	Carcaza
1093	Eje 25 mm
1094	Engranaje Z 16
1002004	Rodamiento 6205
1008010	Retén DBH 5119
1004000	Alemite recto 1/8
1011001	Chaveta 6 mm
1009000	Tapón aceite /
1005006	Seguro Din 471 o 25



Detalle Técnico Caja 2 salidas eje \varnothing 25 mm

- Caja para diversos usos
- Relación 1:1 Mod. 4
- H.P. 15
- Utilice aceite SAE 90-140